

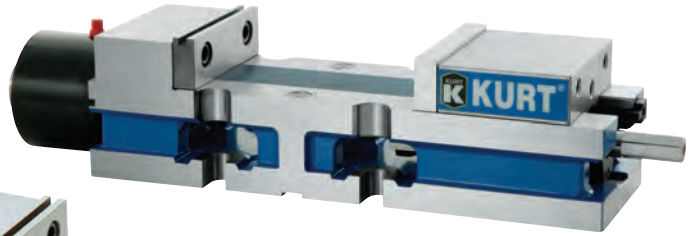
Modèles : 3400V et 3400H

L'étau VersatileLock est l'étau simple serrage CN le plus évolué de l'industrie. Les caractéristiques techniques ci-après lui confèrent son extrême précision. Le système Kurt AngLock, exclusif et éprouvé, évite le soulèvement des pièces en cas d'effort de serrage élevé. Le serrage en mors "tirés" réduit d'au moins 80% la déflexion du mors fixe. L'embase de l'étau et le mors fixe sont monoblocs offrant une rigidité accrue, tout en réduisant le poids de l'étau.

Caractéristiques :

- Ouverture entre mors : 150 mm.
- Capacité maxi de serrage : 310 mm.
- Peut être monté verticalement (3400V) ou sur le côté.
- Tolérance de fabrication : 0.02 mm.
- Répétabilité de serrage : 0.01 mm.
- Idéal pour les petits centres d'usinage.
- Mors GrooveLock fourni de série.
- Poids : 3400V : 13 kg / 3400H : 14 kg

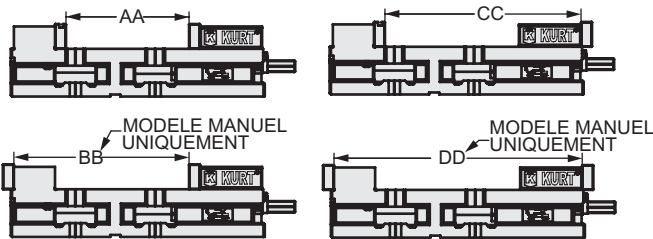
Modèle : 3400H



Modèle : 3400V



POSITION DES MORS



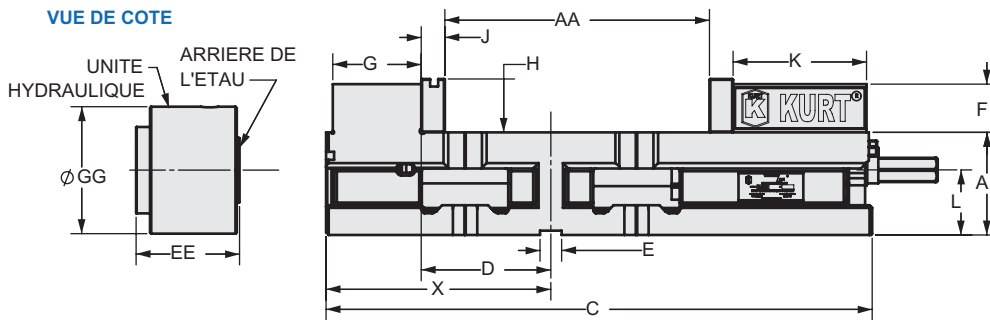
FORCE DE SERRAGE 3400V	
COUPLE (Nm)	daN
1.1	467
2.2	977
3.3	1550
4.4	2080
5.5	2780
6.6	3340

FORCE DE SERRAGE 3400H	
PRESSION (bar)	daN
500	155
1,000	710
1,500	1335
2,000	1900
2,500	2550
3,000	3200
3,200	3500

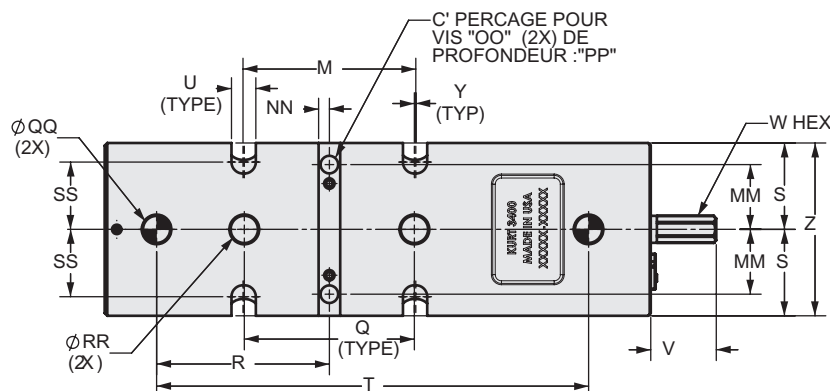
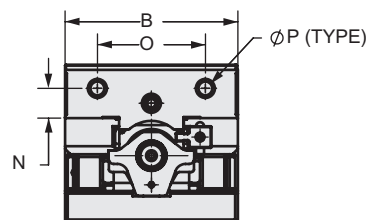
DIMENSIONS (mm)

	3400V/H
A	60.33
B	102
C	322
D	76.2
E	12.71
F	28.32
G	51.99
H	31.37
J	13.89
K	78.49
L	38.23
M	101.6
N	17.45
O	63.5
P	3/8-16
Q	100
R	101.6
S	50.8
T	254
U	14.30
V	38.50
W	9/16
X	132.15
Y	0.78
Z	101.6
AA	152.4
BB	218.28
CC	244.78
DD	310.67
EE	65.53
FF	-
GG	74.60
MM	38.1
NN	6.43
OO	3/8
PP	13.74
QQ	15.88
RR	M16
SS	39.57

VUE DE COTE



VUE ARRIERE



ETAU HD690

ETAU HD690

- Ouverture entre mors : 228.60 mm.
- Système anti-déflexion du mors fixe.
- Fixation du mors fixe par 4 vis et par le dessus : Inutile de démonter l'étau de la table machine pour le désassemblage. Évite le stress et la déformation de l'embase.
- Design compact permettant de positionner davantage d'étaux sur la même table.
- Épaisseur importante de l'embase garantissant rigidité et absorption des vibrations.
- Alésage pour fixation directe à travers l'embase avec un pas de 40 ou 50 mm pour montage sur les plaques normalisées.
- Changement rapide du mors mobile (possibilité d'utiliser les différents mors mobiles de la gamme HD).
- Livré avec 1 mors GrooveLock coté mors fixe avec butée de pièce intégrée.
- Option base tournante : référence D50-4-SA.
- Tolérance hauteur de l'embase : ± 0.01 mm.
- Existe en version serrage manuel (HDM690) ou assisté hydraulique (HDH690)
- Poids : HDM690 (34 kg) / HDH690 (36 kg)

Modèle :
HDH690



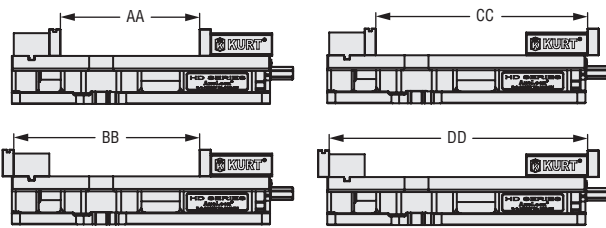
Modèle :
HDM690

FORCE DE SERRAGE (daN)	
Couple Manuel Nm	HDM690
1.12	433
2.24	722
3.36	1067
4.48	1445
5.6	1645
6.72	1900
7.84	2100
8.96	2350

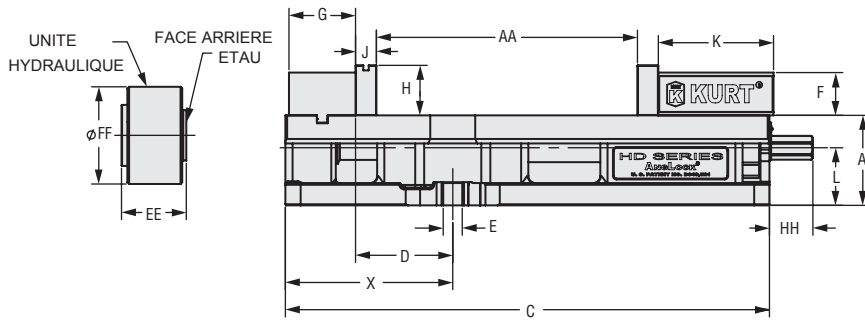
FORCE DE SERRAGE(daN)	
Hydraulic PSI	HDH690
27.50	698
55	1396
82.50	2100
110	2800
137.50	3500
220	4200
237.50	4900
440	5600
Course mors hydraulique	30 mm

DIMENSIONS	
	HDM690 HDH690
A	79.37
B	152.40
C	426.97
D	85.73
E	16.75
F	37.72
G	58.72
H	44.07
I	187.66
J	18.42
K	101.60
L	50.80
M	8.38
N	23.88
O	98.42
P (HDH)	1/2-13 UN
P (HDM)	M12
Q	50.80
R	75.85
S	50
T	200.00
U	80.00
V	10.000
W	101.60
X	16
Y	15.88
Z	25.20
AA	230.17
BB	307.31
CC	350.20
DD	427.33
EE	57.15
FF	85.73
GG	3/4
HH	38.30

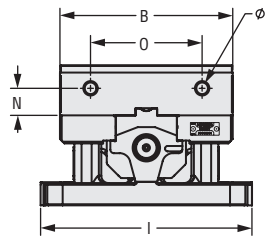
POSITION DES MORS



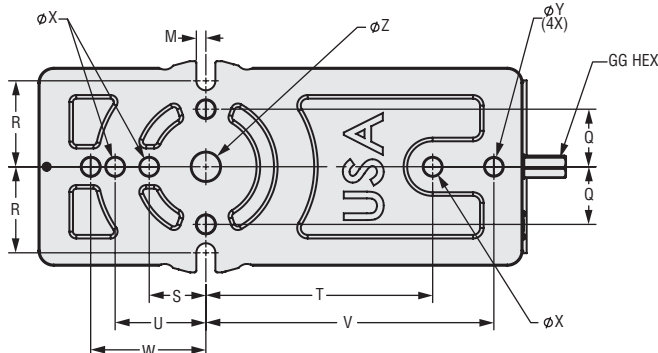
VUE DE COTE



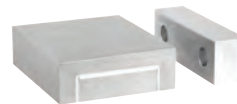
FACE ARRIERE



VUE DE DESSOUS



KIT MORS ALUMINIUM
USINABLES
HD690AL-JAWKIT



Manuel : 3600VM
 Pneumatique : 3600A
 Hydraulique : 3600H



3600VM - Serrage manuel



3600H - Serrage Hydraulique



3600A - Serrage Pneumatique

L'étau VersatileLock est l'étau simple serrage CN le plus évolué de l'industrie. Les caractéristiques techniques ci-après lui confèrent son extrême précision. Le système Kurt AngLock, exclusif et éprouvé, évite le soulèvement des pièces en cas d'effort de serrage élevé. Le serrage en mors "tirés" réduit d'au moins 80% la déflexion du mors fixe. L'embase de l'étau et le mors fixe sont monoblocs offrant une rigidité accrue, tout en réduisant le poids de l'étau.

Caractéristiques :

- Peut être monté verticalement ou sur le côté.
- Tolérance de fabrication : 0,02 mm.
- Répétabilité de serrage de 0,01 mm.
- L'encombrement sur la version courte est de 330 mm. Idéal pour les plus petites machines.
- L'option hydraulique est disponible sous la forme d'un ensemble complet incluant le convertisseur oléopneumatique (spécifier commande au pied ou manuelle).
- Tous les modèles pneumatiques et hydrauliques ont une course de mors de 6,35 mm.
- L'étau pneumatique possède un "toucher doux" précis et répétable pour les pièces délicates.
- Garantie : 10 ans.
- Broche à six pans inter (en option) disponible uniquement pour modèle 3600VM.

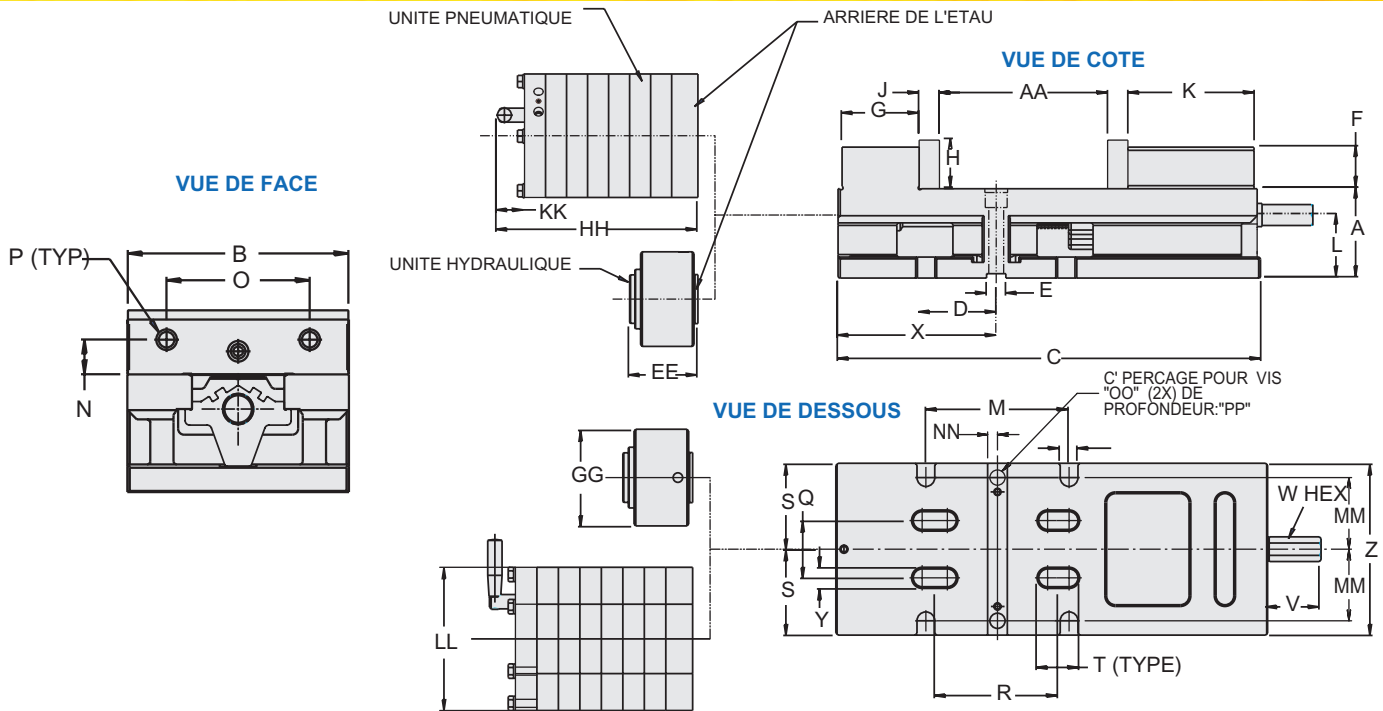


Les 2 étaux 3600VM montés "dos à dos" constituent un ensemble économique et facile à réaliser. Les embases peuvent être adaptées sur la plupart des centres d'usinage horizontaux.

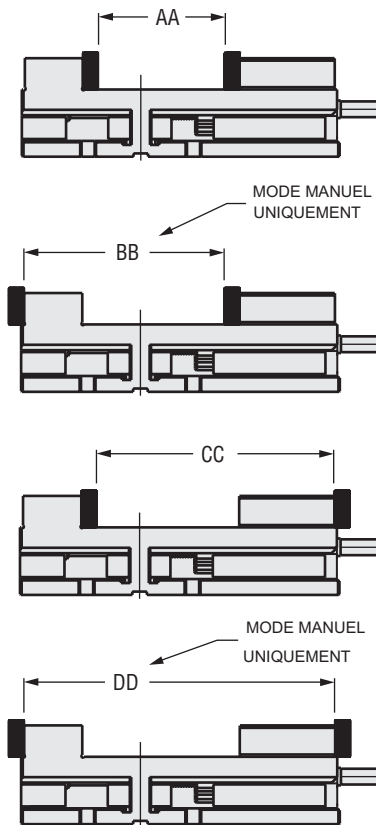
Voir pages 44 et 45

ETAUX CN VERSATILELOCK®

Manuel (3600VM), Pneumatique (3600A) et hydraulique (3600H)



POSITION DES MORS



FORCE DE SERRAGE DE L'ÉTAU (daN)

Couple (Nm)	Manuel 3600VM
14	300
27	800
41	1000
54	1300
68	1700
81	2000
95	2500
108	2800

Hydraulique	
bar	3600H
27,6	700
55,2	1400
82,7	2100
110,3	2800
137,9	3500
165,5	4200
193,1	4900
220,6	5600

Pneumatique	
bar	3600A
0,7	100
1,4	400
2,1	600
2,8	800
3,4	1000
4,1	1200
4,8	1400
5,5	1700
6,2	1900
6,9	2200

DIMENSIONS (mm)

	Manuel 3600VM	Hydraulique 3600H	Pneumatique 3600A
A	80,9	80,9	80,9
B	152,4	152,4	152,4
C	382,5	382,5	382,5
D	69,9	69,9	69,9
E	17,5	17,5	17,5
F	37,7	37,7	37,7
G	69,9	69,9	69,9
H	44,1	44,1	44,1
J	18,4	18,4	18,4
K	114,3	114,3	114,3
L	57,2	57,2	57,2
M	127,0	127,0	127,0
N	23,8	23,8	23,8
O	98,4	98,4	98,4
P	M12x1,75	M12x1,75	M12x1,75
Q	50,8	50,8	50,8
R	108,0	108,0	108,0
S	76,2	76,2	76,2
T	35,1	35,1	35,1
U	16,0	16,0	16,0
V	49,3	49,3	49,3
W	19,1	19,1	19,1
X	143,3	143,3	143,3
Y	16,0	16,0	16,0
AA	152,4	152,4	152,4
BB	241,3	-	-
CC	285,8	285,8	285,8
DD	374,7	-	-
EE	-	61,2	-
GG	-	85,7	-
HH	-	-	183,4
KK	-	-	26,2
LL	-	-	127,0
Poids (kg)	31,3	33,6	34,0

Manuel : 3800V / Hydraulique : 3800H

L'étau VersatileLock est l'étau simple serrage CN le plus évolué de l'industrie. Les caractéristiques techniques ci-après lui confèrent son extrême précision.

Le système Kurt AngLock, exclusif et éprouvé, évite le soulèvement des pièces en cas d'effort de serrage élevé. Le serrage en mors "tirés" réduit d'au moins 80% la déflexion du mors fixe. L'embase de l'étau et le mors fixe sont monoblocs offrant une rigidité accrue, tout en réduisant le poids de l'étau.

Caractéristiques :

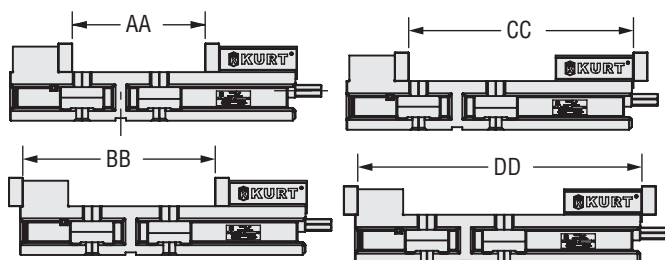
- Ouverture entre mors : 254 mm.
- Peut être monté verticalement ou sur le côté.
- Tolérance de fabrication : 0,02 mm.
- Répétabilité de serrage de 0,01 mm.
- L'encombrement sur la version courte est de 330 mm. Idéal pour les plus petites machines.
- L'option hydraulique est disponible sous la forme d'un ensemble complet incluant le convertisseur oléopneumatique (spécifier commande au pied ou manuelle).

Modèle : 3800H



Modèle : 3800V

POSITION DES MORS

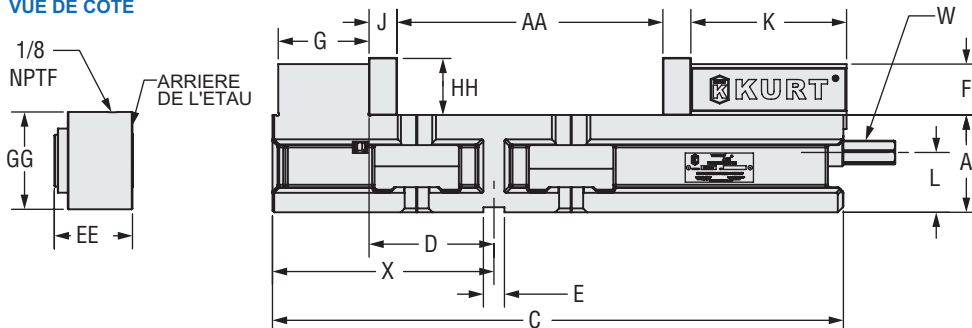


FORCE DE SERRAGE 3800V	
COUPLE (Nm)	daN
1.12	280
2.24	445
3.36	722
4.48	900
6.00	1170
6.72	1530
7.84	1800
8.96	2270
10.08	2700
11.20	3000

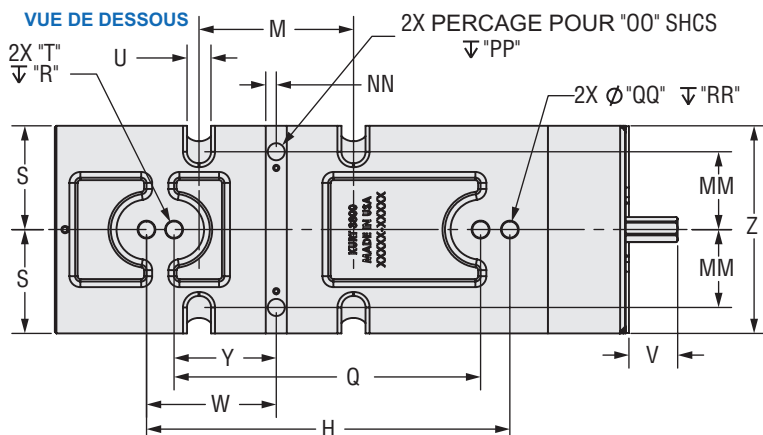
FORCE DE SERRAGE 3800H	
PRESSION (bar)	daN
35	670
70	1300
105	2000
140	2700
175	3300
210	4000
220	5000

	DIMENSIONS (mm)	
	3800V	3800H
A	95.25	95.25
B	203.2	203.2
C	558.8	558.8
D	4.812	4.812
E	20.65	20.65
F	49.91	49.91
G	88.9	88.9
H	355.6	355.6
J	27.3	27.3
K	152.4	152.4
L	58.55	58.55
M	151.2	151.2
N	31	31
O	5.8	5.8
P	5/8-11	5/8-11
Q	300	300
R	12.7	12.7
S	101.6	101.6
T	16	16
U	23.5	23.5
V	50.8	50.8
W	127	127
X	216.7	216.7
Y	100	100
Z	203.2	203.2
AA	260.4	260.4
BB	376.6	376.6
CC	440.1	440.1
DD	556.6	556.6
EE	-	75.74
FF	-	50.8
GG	-	95.25
HH	55.9	55.9
MM	76.2	73.2
NN	10.3	10.3
OO	5/8	5/8
PP	20	20
QQ	15.8	15.8
RR	12.7	12.7
Poids kg	67	70

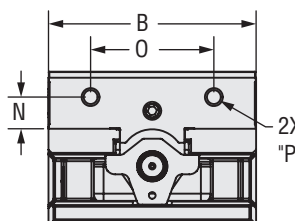
VUE DE COTE



VUE DE DESSOUS



VUE ARRIERE



ETAU MULTI-USAGES

Modèle : KTR35

L'étau KTR35 est l'étau polyvalent par excellence, il peut être monté sur les tables des plus petites machines.

Sa longueur maxi (y compris l'hexagone de serrage) est de 257 mm et il ne pèse que 9 kg.

Sa largeur de mors est de 88 mm pour une ouverture entre mors de 97 mm (sur la base) et 103 mm sur les mors étagés.

Il est entièrement protégé contre les intrusions de copeaux.

Le bridage peut se réaliser soit directement à travers l'embase ou par des brides (vendues séparément). Toutes les faces sont rectifiées.

En utilisant un autre étau, on peut se servir du KTR35 comme d'un étau sinus et obtenir très rapidement les angles : 30°, 45° et 60°. Il suffit d'enlever le cache magnétique triangulaire et de positionner les goupilles dans les alésages pour obtenir l'angle souhaité.

Caractéristiques :

- Largeur des mors : 88 mm.
- Hauteur des mors (totale) : 31.37 mm
- Hauteur des mors (étagé) : 28.39 mm
- Ouverture maxi : 103 mm.
- Force de serrage maxi : 508 Nm.
- Longueur totale : 257 mm.
- Hauteur de la base : 50.8 mm.
- Poids : 9 kg.

Options :

- Bridage KTR35-Clampkit
- Bridage KTR3512-Clampkit
- Lardons : KTR35-KeyKit
- Brides : KTR35-ToeKit



Option : KTR35-ClampKit



Montage sur étau pour obtenir les angles : 30°, 45° et 60°

Montage sur le côté avec l'option KTR35-ToeKit



Option KTR35-ToeKit



Option KTR35-ClampKit



Option KTR35-KeyKit

Force de serrage	
Couple (Nm)	Serrage (DaN)
0.5	222
1.1	444
1.7	667
2.3	890
2.9	1112
3.4	1335
4	1556
4.5	1780
5	2000

